

Guía de instalación y uso

Cortinas Plisadas:

¡ATENCIÓN!

Es importante para la seguridad de las personas y para la integridad del producto leer detenidamente estas instrucciones antes de la instalación de la cortina.

INTRODUCCIÓN

Este documento va dirigido a su usuario y al instalador y contiene la información a tener en cuenta para un correcto uso e instalación de la cortina. flexo® no se responsabiliza de las alteraciones o modificaciones realizadas sobre el producto, o defectos inducidos por un mal montaje, y no responderá de los daños o perjuicios que pudieran ocasionar.

INSTALACIÓN

Antes de empezar compruebe que el estado del producto es idóneo, verificando la ausencia de golpes o defectos aparentes y que está completo, incluyendo todos sus accesorios y pequeño material, que las dimensiones del producto y las medidas del hueco son compatibles y que la capacidad de carga de las superficies de anclaje son adecuadas a los requerimientos de la cortina instalada y en uso.

A INSTALACIÓN COMÚN

Plano inclinado vease apartado C

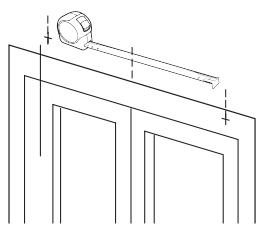
- 1** Tenga a mano las herramientas necesarias para la instalación. Compruebe que dispone de los elementos de instalación. (Soportes, tornillos, tacos y en su caso, escuadras).



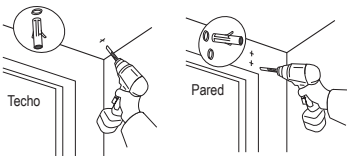
- 2** Marque en el techo, pared o marco la ubicación en la que se colocarán los soportes de instalación, estos deben quedar perfectamente alineados.

SE RECOMIENDA la instalación de los soportes a 8 cm de los extremos del perfil, y en caso de disponer de más de dos, repartirlos de manera equidistante. Verificar que los soportes no interfieran con los mecanismos de maniobra de la cortina.

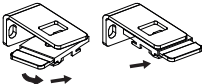
Nota 1, el soporte de instalación podrá ser utilizado para montaje en techo o parte superior del marco de la ventana.



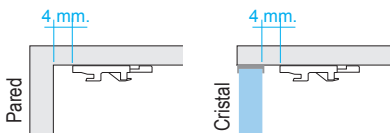
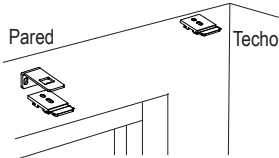
- 3** Taladre la superficie de la pared/techo en el punto marcado con una broca del número 5 y coloque los tacos. (En caso de ir fija al marco de la ventana verificar diámetro de broca)



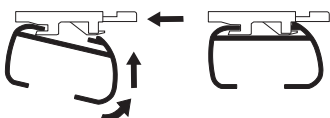
- 4** Coloque y atornille los soportes. En caso de montaje en pared, fije previamente el clip a la escuadra.



En caso de montaje en techo o marco separar el soporte de la pared o cristal mínimo 4 mm.



- 5** Fije el perfil en los soportes. Encaje primero un lateral y a continuación haga presión en el perfil hasta que se fije correctamente el otro lateral.



- 6** Si su producto incluye la opción de guías vaya al apartado **B**.

B OPCIÓN GUÍA LATERAL

No apto para Monocomando ni Motorizadas. Plano inclinado vease apartado C

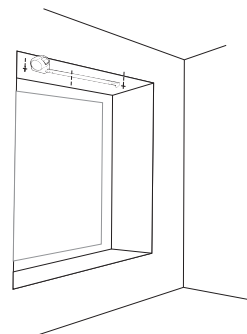
- 1** Tenga a mano las herramientas necesarias para la instalación. Compruebe que dispone de los elementos de instalación. (Soportes, tornillos, tacos y en su caso, escuadras).



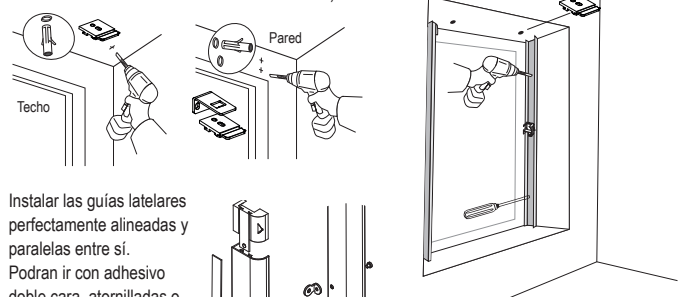
- 2** Marque en el techo, pared o marco la ubicación en la que se colocarán los soportes de instalación, estos deben quedar perfectamente alineados.

SE RECOMIENDA la instalación de los soportes a 8 cm de los extremos del perfil, y en caso de disponer de más de dos, repartirlos de manera equidistante. Verificar que los soportes no interfieran con los mecanismos de maniobra de la cortina.

Nota 1, el soporte de instalación podrá ser utilizado para montaje en techo o parte superior del marco de la ventana.

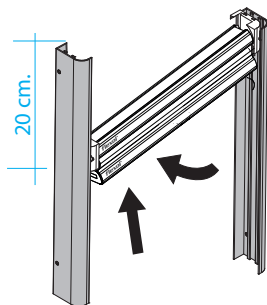
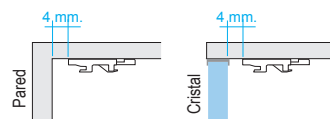


- 3** Taladre la superficie de la pared/techo en el punto marcado con una broca del número 5 y coloque los tacos. (En caso de ir fija al marco de la ventana verificar diámetro de broca)



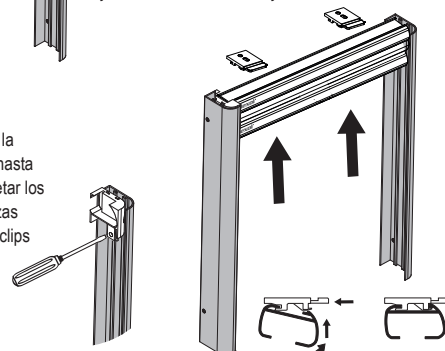
Instalar las guías laterales perfectamente alineadas y paralelas entre sí. Podrán ir con adhesivo doble cara, atornilladas o con escuadras.

- 4** Coloque y atornille las guías laterales y los soportes. En caso de montaje en techo o marco separar el soporte de la pared o cristal mínimo 4 mm.



En una de las guías dejar la pieza plástica unos 20 cm. más abajo. Inserte el conjunto de la plisada entre las guías, encajando la parte superior de uno de los laterales de la cortina en la pieza plástica que hemos dejado más alta en una de las guías y el otro extremo en la otra pieza plástica que hemos dejado unos 20 cm. más baja.

Una vez insertados en la pieza plástica, subirla hasta la parte superior y apretar los prisioneros de las piezas plásticas y encajar los clips con el perfil superior.



Guía de instalación y uso

Cortinas Plisadas

C OPCIÓN PLANO INCLINADO

Sin Guía lateral

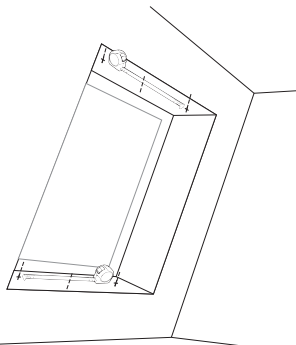
1 Tenga a mano las herramientas necesarias para la instalación. Compruebe que dispone de los elementos de instalación. (Soportes, tornillos, tacos y en su caso, escuadras).



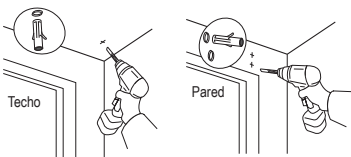
2 Marque en el techo, pared o marco la ubicación en la que se colocarán los soportes de instalación, estos deben quedar perfectamente alineados.

SE RECOMIENDA la instalación de los soportes a 8 cm de los extremos del perfil, y en caso de disponer de más de dos, repartirlos de manera equidistante. Verificar que los soportes no interfieran con los mecanismos de maniobra de la cortina.

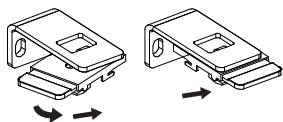
Nota 1, el soporte de instalación podrá ser utilizado para montaje en techo o parte superior del marco de la ventana.



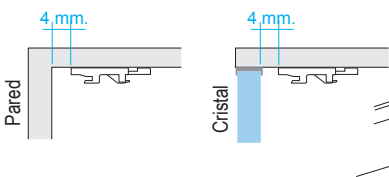
3 Taladre la superficie de la pared/techo en el punto marcado con una broca del número 5 y coloque los tacos. (En caso de ir fija al marco de la ventana verificar diámetro de broca)



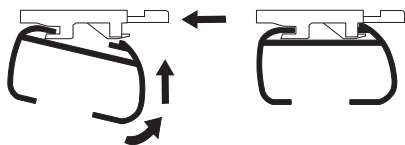
4 Coloque y atornille los soportes. En caso de montaje en pared, fije previamente el clip a la escuadra.



En caso de montaje en techo separar el soporte de la pared o cristal mínimo 4 mm.



5 Fije el perfil en los soportes. Encaje primero un lateral y a continuación haga presión en el perfil hasta que se fije correctamente el otro lateral.



Con Guía lateral

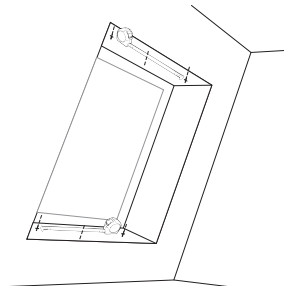
1 Tenga a mano las herramientas necesarias para la instalación. Compruebe que dispone de los elementos de instalación. (Soportes, tornillos, tacos y en su caso, escuadras).



2 Marque en el techo, pared o marco la ubicación en la que se colocarán los soportes de instalación, estos deben quedar perfectamente alineados.

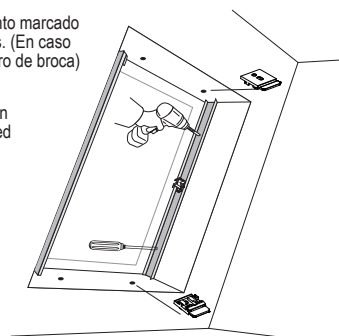
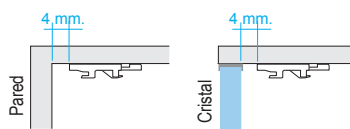
SE RECOMIENDA la instalación de los soportes a 8 cm de los extremos del perfil, y en caso de disponer de más de dos, repartirlos de manera equidistante. Verificar que los soportes no interfieran con los mecanismos de maniobra de la cortina.

Nota 1, el soporte de instalación podrá ser utilizado para montaje en techo o parte superior del marco de la ventana.

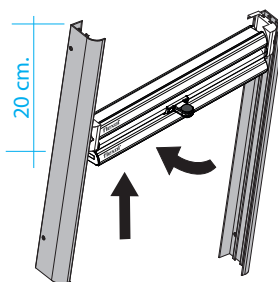
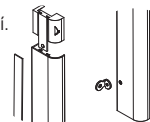


3 Taladre la superficie de la pared/techo en el punto marcado con una broca del número 5 y coloque los tacos. (En caso de ir fija al marco de la ventana verificar diámetro de broca)

Coloque y atornille las guías laterales y los soportes. En caso de montaje en techo separar el soporte de la pared o cristal mínimo 4 mm.

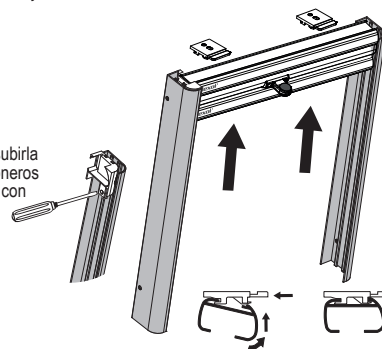


4 Instalar las guías laterales perfectamente alineadas y paralelas entre sí. Podrán ir con adhesivo doble cara, atornilladas o con escuadras.

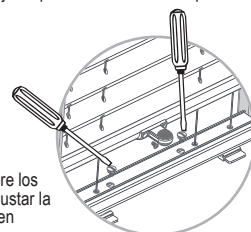


En una de las guías dejar la pieza plástica unos 20 cm. más abajo. Inserte el conjunto de la plisada entre las guías, encajando la parte superior de uno de los laterales de la cortina en pieza plástica que hemos dejado más alta en una de las guías y el otro extremo en la otra pieza plástica que hemos dejado unos 20 cm. más baja.

Una vez insertados en la pieza plástica, subirla hasta la parte superior y apretar los prisioneros de las piezas plásticas y encajar los clips en el perfil superior.



Seguidamente encajar el perfil inferior con los clips.



Para finalizar actuar sobre los tensores cordón, para ajustar la tensión de estos y queden perfectamente tensados.

Guía de instalación y uso

Cortinas Plisadas

D

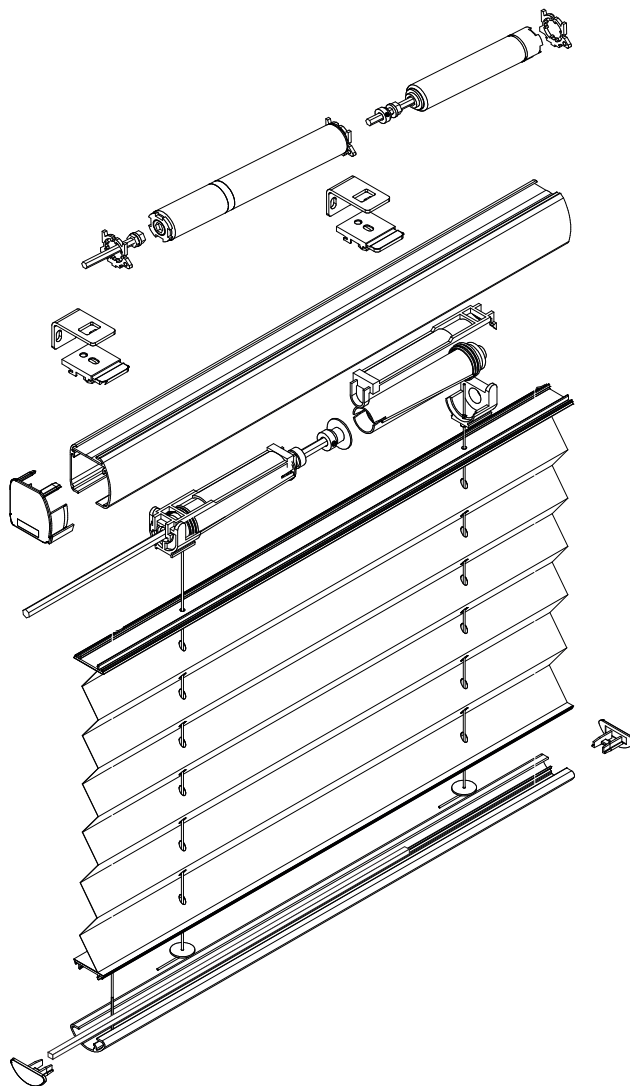
OPCIÓN MOTORIZADAS

Solo apto para sistema PLUS

¡ATENCIÓN!

Antes de proceder a la instalación, el instalador debe haber leído y entendido las advertencias e instrucciones del fabricante del motor.

- La emisión de ruido de las cortinas motorizadas no se considera un riesgo significativo siendo, por tanto, un aspecto de confort. En todo caso, el nivel de presión de la emisión de sonido de los motores suministrados por flexol® no supera los 70 dB (A) (ponderada en A en la posición del operador).
- La conexión eléctrica del motor debe realizarse por personal cualificado, verificando que la instalación cuente con toma de tierra y sea conforme a los requisitos de prestaciones y seguridad de la normativa aplicable.
- Verifique que el sistema eléctrico es compatible con la instalación a realizar y que el mismo se encuentra en condiciones de proceder con seguridad.
- Verificar que existe una toma de corriente con voltaje requerido próxima a la posición preestablecida para el motor.
- Cuando se realicen instalaciones motorizadas operadas mediante mandos a distancia proceda según los pasos que incluya el manual de instrucciones del fabricante. En caso que se instalen centrales o motores al exterior recuerde aislarlas de posibles contactos con el agua.
- El instalador deberá poner especial atención en trasladar al comprador las condiciones de seguridad para la operación.
- Todas las alteraciones y modificaciones que se efectúen en el producto sin la debida autorización del fabricante, exime a éste de cualquier responsabilidad ante los daños que podría ocasionar.
- Para cortina controlada por un interruptor de presión continua, éste debe instalarse dentro de la visión del movimiento de la cortina, evitando las zonas de recorrido de las partes móviles y a una altura inferior a 1.30 m. si es posible.
- Bajo ninguna circunstancia deberá continuar con la instalación en caso de evidencias, anomalías o deficiencias en cualquiera de sus componentes o condiciones de instalación, para evitar situaciones que pudieran representar riesgos de seguridad para los instaladores, los usuarios o la funcionalidad de la propia instalación.



USO Y MANTENIMIENTO

ADVERTENCIAS GENERALES DE SEGURIDAD

- Asegúrese de que el sistema de accionamiento, sea instalado en el interior.
- Asegúrese de que durante el movimiento de apertura y cierre no existan obstáculos en su recorrido.
- No apoye objetos sobre la cortina.
- En caso de detectar defecto o disfunción en el funcionamiento de la cortina, informe a su suministrador.
- No fuerce los mecanismos de apertura/regulación, en caso de que el accionamiento no sea suave, observe si algo se interpone en su recorrido.
- Ante cualquier duda, consulte a su suministrador.

MANTENIMIENTO

- La limpieza con escaleras, andamios u otros equipos para operar a distinto nivel, debe llevarse a cabo por personal competente y adoptando las medidas de prevención de riesgos que sean proporcionales al peligro inherente y a las consecuencias de su ocurrencia.
- La limpieza de la cortina es indispensable para protegerla contra la formación de mohos causados por el depósito de polvos u otros materiales sobre la misma.
- Asegúrese de la inmovilización de la cortina y su desconexión de la red durante las operaciones de mantenimiento.